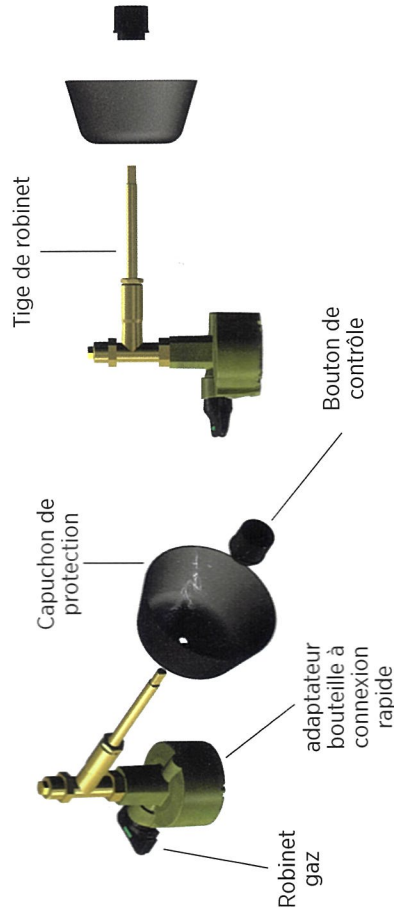


## 5 étapes faciles pour installer votre Primagrill

LE MONTAGE DOIT ETRE EFFECTUE PAR UNE PERSONNE COMPETENTE.

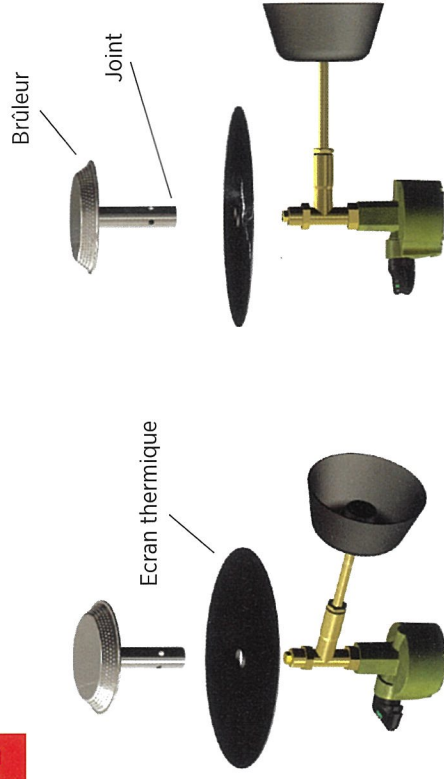
BIEN QUE TOUTES LES PRECAUTIONS AIENT ETE PRISES POUR ELIMINER LES BORDS COUPANTS, FAITES TOUJOURS ATTENTION LORSQUE VOUS MANIPULEZ DES COMPOSANTS EN METAL.

### Etape 1



Retirez le bouton de contrôle en plastique du pointeau en l'éloignant de la tige du robinet et mettez le capuchon de protection sur la tige de robinet. Remettez le bouton de contrôle pour maintenir le capuchon en place.

### Etape 2



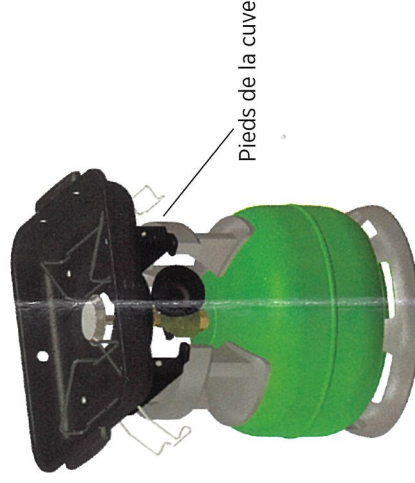
Mettez l'écran thermique sur la valve de sortie et fixez le brûleur sur l'écran thermique.

### Etape 3



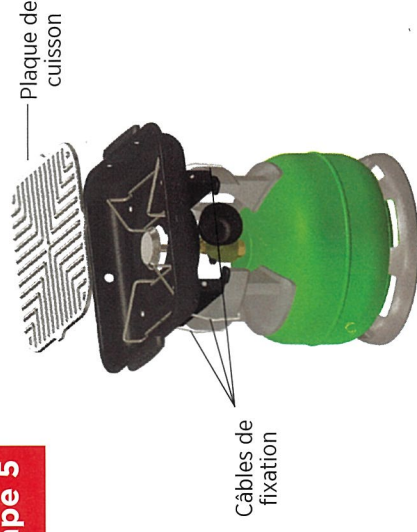
Avec le robinet en position OFF, fixez l'adaptateur à connexion rapide sur la valve de la bouteille en poussant fermement sur l'adaptateur (et non sur le haut du brûleur) jusqu'à entendre un «clic». L'adaptateur est correctement mis en place lorsque le robinet peut tourner dans la position «on».

### Etape 4



Dépliez les pieds de la cuve et les poser sur les poignées de la bouteille en s'assurant qu'ils sont parfaitement calés sur les poignées.

### Etape 5



Rabattez les câbles de fixation sous les poignées pour bien maintenir la cuve en place. Puis mettez la plaque de cuisson sur la grille à l'intérieur de la cuve (assurez-vous bien que la grille est située dans les trous prévus à cet effet).